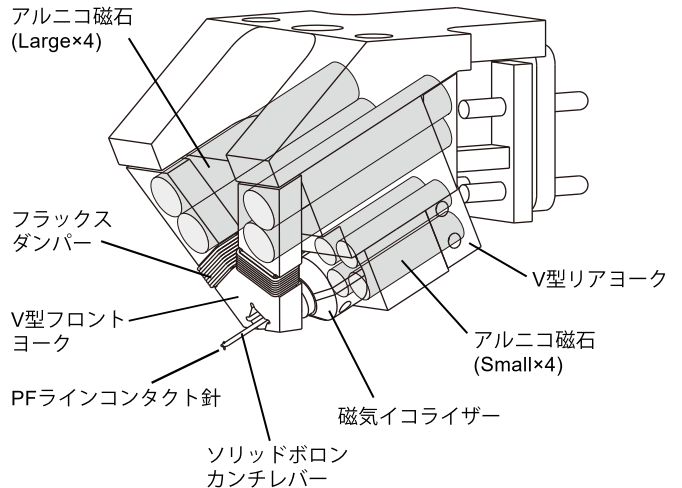
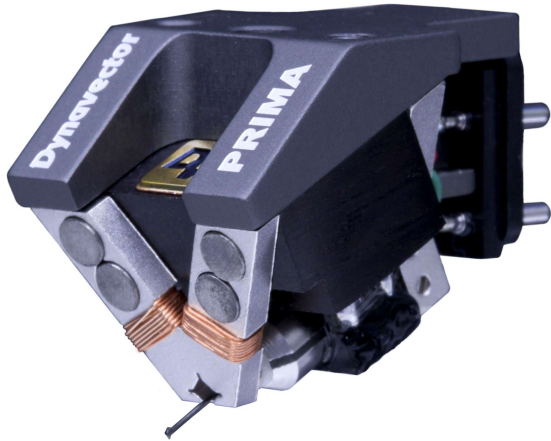


# Dynavector XV Prima 取扱説明書



## ■ はじめに

このたびは、ダイナベクターMCカートリッジXV Primaをお買い上げいただき誠に有難うございました。ご使用前にこの説明書をお読みいただき、末永くご愛用くださいますようお願い申し上げます。

## ■ 主な特徴

XV Primaは、ダイナベクターが長年にわたり培ってきた設計思想を結実させたMCカートリッジです。XV-1sの後継機としてXVシリーズの系譜に連なる基本構造を継承しつつ、最新の技術を取り入れることで音楽表現の完成度をさらに高めています。

1999年のDRT XV-1から続く設計思想をベースとし、8個のアルニコ磁石による安定した磁場構成、磁石を保持すると同時に開放型構造の扱いやすさを高めるV字型フロントヨーク、スクエア形状のフロントヨーク、4分割された磁気イコライザー、そして再生時の磁束変動を抑制するダイナベクター独自のフラックスダンパーを採用しています。

ボディには、磁気回路の安定性と自然な減衰特性に優れたアフリカ黒檀を採用しています。

さらにXV Primaでは、磁気ヨーク、磁気イコライザー、そして8個すべてのアルニコ磁石に対して、ダイナベクター独自の特殊焼鈍技術を採用しています。機械加工によって生じる結晶構造の歪みは、一般的なアニール処理では完全に回復することができません。ダイナベクターでは、日本刀鍛錬にも通じる精密な熱処理技術を応用し、素材ごとに最適化された条件で特殊焼鈍処理を行うことで、純鉄およびアルニコ磁石が持つ磁気性能を最大限まで引き出しました。

その結果、XVシリーズが長年にわたり培ってきた自然な音色、安定した定位、そして無理のない音楽的な存在感をそのままに、より滑らかで見通しの良い表現と、繊細な情報再現性を実現しています。

## ■ 針圧

適正針圧は1.8～2.2gで、室温20℃が基準です。室内温度が高い場合はやや軽め、低い場合はやや重めの針圧でお使いください。

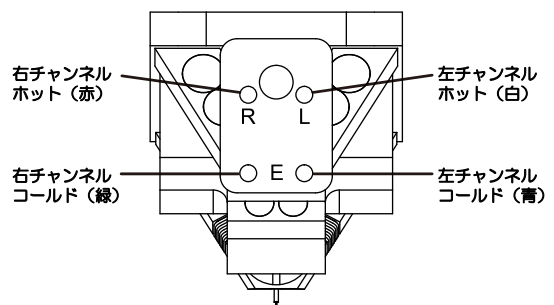
## ■ 取付方法

1. 付属のねじを用いてカートリッジをシェルに取り付けます。ご使用時のシェルの厚さに応じて最適な長さのネジを使用してください。適合のネジサイズはM2.5です。

2. 取り付け位置はご使用のトーンアームのオーバーハングに合わせます。詳しくはトーンアームの取扱説明書を参照ください。

3. ピンセット等を使用し、各端子をリード線でヘッドシェル端子にしっかりと接続します。

端子ピン径は1.2mmです。1.0mmのコネクタは入らないのでご注意ください。間違った径のコネクタを無理に差し込むと、端子ピンやリード線を破損する場合があります。配線に際して半田付けは絶対に避けてください。線材の内部断線の原因となります。



## ■ 針カバーについて

針カバーは、必ず前方から取り付けてください。

下側から無理に取り付けると、カンチレバーの変形や破損の原因となる場合があります。



# Dynavector XV Ultima 取扱説明書

## ■ 針先のクリーニング

針先はカートリッジの性能を左右する大変デリケートな部分ですので、取り扱いにはご注意ください。針先の汚れは付属のスタイラスブラシなどで根本から針先に向かって軽く払うようにクリーニングしてください。

クリーニング液を使用する場合は、ノンアルコールタイプのクリーニング液を推奨します。クリーニング液はつけ過ぎず、特にダンパーゴムに付着しないようにしてください。

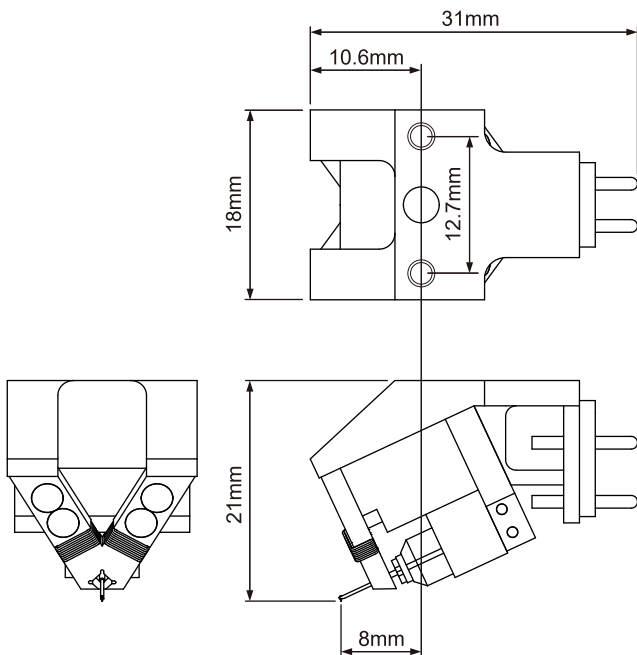
クリーニング後は、針先の水分が十分乾いてから使用してください。

## ■ 針交換について

針先が磨耗した場合は、針交換修理かトレードイン価格にて新品とお取換え致します。詳しくはお買い上げいただいたお店か直接弊社にお問合せ下さい。

## ■ 仕様

形式	: 低出力MCカートリッジ マルチアルニコマグネット フラックスダンパー採用
出力電圧	: 0.28 mV( at 1 KHz, 5cm/sec)
周波数特性	: 20 - 20,000 Hz (±1dB)
チャンネルバランス	: 1.0 dB (at 1 KHz)
チャンネルセパレーション	: 30 dB (at 1 KHz)
コンプライアンス	: 10 mm/N
インピーダンス	: 6 Ω
スタイラスチップ	: PFラインコンタクト針
カンチレバー	: 6mm長ソリッドボロン
針圧	: 1.8 - 2.2 g
推奨負荷インピーダンス	: 30 Ω以上
自重	: 12.6 g



**ダイナベクター株式会社**

101-0031 東京都千代田区東神田 3-2-7  
TEL 03-3861-4341 FAX 03-3862-1650  
URL <https://www.dynavector.co.jp/>