



MC昇圧トランス

SUP-200

取 扱 説 明 書

ダイナベクター株式会社

ダイナベクター SUP-200はMCカートリッジの音楽トレース能力を最大限に引き出すハイクオリティな昇圧トランスです。基本的にはダイナベクター・カートリッジに適合するように設計されていますが、ゲイン26dB、適合カートリッジインピーダンス3－35Ωですので、市場の多くのMCカートリッジに適合します。

■ご使用の前に

1. 取扱説明書

本製品を安全且つ正しくご活用いただく為、ご使用前に本取扱説明書を最後までお読みください。また本書が必要になった時、すぐに利用できるよう、お読みになった後は、必ず保管してください。

2. 設置場所

本製品は他のエレクトロニック機器や併用されるアンプ類とは適度の距離、離して置くようにしてください。お互いに悪影響を及ぼし雑音の原因になる場合があります。また湿度の高い場所は避け、換気の良い場所に設置してください。

■主な特徴

1. トランスのコア材料には高透磁率のハイクオリティな材料を使用しました。これにより低歪、低損失の昇圧トランスを実現しています。
2. 内部損失の低い最適な線径を持ったOFC線材を使用しました。またコア材とコイルの振動を抑えるため含侵処理を施しています。これにより中低域の分解能の向上と高音域の聴感上のスムーズさを両立させています。
3. 左右のトランスは完全に独立したミューメタルケースによる2重の磁気シールドされています。更に、厚いアルミニウムシールドケースに収納され、より完璧なシールドを実現しています。
4. トランスの2次側には経験上、厳選したハイクオリティなターミネート抵抗を使用することにより、オーディオケーブルや負荷インピーダンスの変化にも安定したパフォーマンスと優れた周波数特性を確保しています。
5. RCA端子、アース端子には耐久性と信頼性を考え、ロジウムメッキを採用しています。またトランス本体は頑強なアルミニウムシャーシに収納され、外部振動や衝撃から保護されています。

■接続方法

1. SUP-200の接続に際しては、まずご使用のシステム全体（パワーアンプ、プリアンプ、フォノアンプ等）の電源をOFFにして下さい。

2. 接続ケーブルは低容量の良質なRCAピンプラグを持つケーブルを使用して下さい。SUP-200のLチャンネルとRチャンネルの出力はそれぞれをプリアンプかフォノステージの47K Ω の入力抵抗を持つMM入力端子に接続します。

注) SUP-200の出力端子を決してMC入力端子には接続しないこと。

3. RCAピンプラグを持つトーンアームからの出力ケーブルをSUP-200のLチャンネルとRチャンネルの入力端子にそれぞれ接続します。

4. SUP-200のアース端子は通常トーンアームケーブルかターンテーブルからのアース端子に接続します。

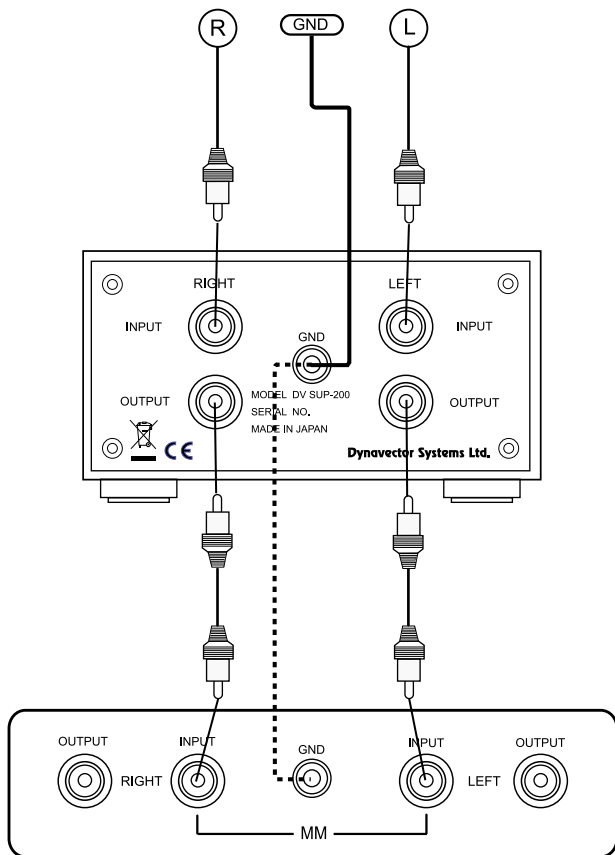
5. SUP-200は2重シールドされていますが、極まれに強い磁場のある場所に置かれた際に”ハム”が発生することがあります。この時には置き場所を少し変えてみてください。

ハムはアース線の取り回しにより発生しますので、ハムが発生したときにはプリアンプやフォノステージのアース線の接続を変えてみてください。

使用上の注意点

テスター等などの測定機材を使用して、決してSUP-200の導通テストなどしないでください。トランスコアが帯磁する危険があり、コアの特性低下や損傷受ける可能性があります。またSUP-200には決して電源などを接続しないでください。

Output of the Tonearm cable



Preamplifier MM input / Phono stage MM input

■仕 様

形 式	: MCカートリッジ用昇圧トランス
適合カートリッジインピーダンス	: 3 Ω - 35 Ω
昇 圧 比	: 26 dB (3Ω / 47KΩ at 1K Hz)
周 波 数 特 性	: 20 Hz - 100K Hz (+0.5 dB, -1.0 dB)
チャンネルバランス	: 0.1 dB 以下 (at 1K Hz)
チャンネルセパレーション	: 90 dB 以上 (at 1K Hz)
推奨負荷インピーダンス	: 47 K Ω
寸 法	: W120 mm x D100 mm x H60 mm
重 量	: 1.15Kg

※改良の為規格及び内容は予告なく変更することがあります。

■アフターサービスについて

本製品の修理、メンテナンスにつきましては、必ずお買い求めの販売店にご相談ください。

保証書はこの取扱説明書とは別に添付されています。お買い求めの販売店からの、お買い上げ日と販売店名の記入を、ご確認の上、内容を一読され大切に保管してください。

保証期間中に修理を依頼される場合は必要事項が記載された保証書が必要となります。

The European Waste Electrical and Electronic Directive



This product can be recycled. Products bearing this symbol must NOT be thrown away with normal household waste. At the end of the product's life, take it to a collection point designated for recycling of electrical and electronic devices. Find out more about return and collection points through your local authority.



The European Waste Electrical and Electronic (WEEE) Directive was implemented to dramatically reduce the amount of waste going to landfills, there by reducing the environmental impact on the planet and on human health. Please act responsibly by recycling used products. If this product is still useable, consider giving it away or selling it.

ダイナベクター株式会社

〒101-0031 東京都千代田区東神田3-2-7

TEL 03-3861-4341 FAX 03-3862-1650

<http://www.dynavector.co.jp>